

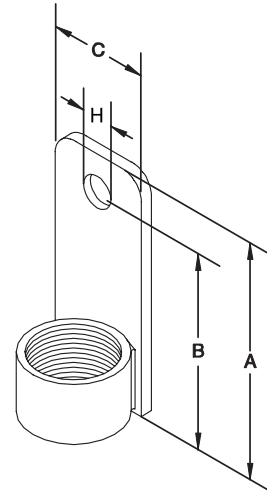
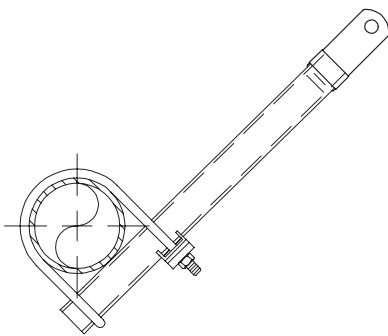


Fixation d'entretoisement droite filetée

975

Caractéristiques techniques

- **Dimensions du tuyau de support (nominales) :** DN25/1".
- **Caractéristiques :** à utiliser avec un tuyau de support fileté NPT. Pour toutes les constructions en acier. La forme ouverte permet de vérifier l'engagement du filetage.
- **Matériau :** acier au carbone.
- **Finition :** électrozingué.



1 - Utilisation avec d'autres produits d'entretoisement Tolco®.

Supports de tuyaux

Fixation d'entretoisement droite filetée - 975

Données physiques

Dimensions entretoisement (SI)	Diamètre du tuyau (US)	Dimensions (mm / inch)				Finitions	Quantité par boîte	Poids de la boîte (kg/lbs)	Référence
		A	B	C	H				
DN25	1"	101.6 / 4.00	88.9 / 3.50	38.1 / 1.50	14.3 / 0.56	Simple	100	24 / 52	975-0100
DN25	1"	101.6 / 4.00	88.9 / 3.50	38.1 / 1.50	14.3 / 0.56	électrozingué	100	24 / 52	975G-0100

Instructions pour l'installation

Cet article a été conçu, testé et approuvé pour être uniquement utilisé avec d'autres produits d'entretoisement Tolco® disponibles chez SupplyNet®.

La fixation d'entretoisement filetée à écrou tournant est conçue pour être utilisée avec l'attache Fast Clamp® Figure 1000 ou l'attache de tuyau Figure 4A, toutes reliées par le tuyau de support et installées conformément aux recommandations de la National Fire Protection (NFPA) 13 afin de maintenir le tuyau en cas de vibrations et de secousses sismiques.

La longueur de l'entretoisement est définie par la National Fire Protection Association (NFPA) 13, tableau 4-5.4.3.5.1(B) : selon la NFPA 13, édition de 1999, la

longueur maximum du tuyau Schedule 40 de DN 25/1" est limitée à 7'-0".

Le tuyau de support doit être usiné avec des filetages NPT. Filetez entièrement le tuyau de support dans la fixation d'entretoisement à écrou tournant. Cette dernière doit être uniquement montée en position droite. Ne pas plier.

Un élément de fixation d'un diamètre maximum de 19,1 mm (3/4") est conçu pour être inséré dans l'orifice "H" et fixé à la structure portante.

La charge théorique horizontale maximum ne doit pas excéder 914 kg.